

# Nu:Tekt NTS-2 sada osciloskopu

MULTIFUNKČNÍ UŽIVATELSKÁ SADA



## Postup při sestavení

Zde získáte video a manuál

© 2022 KORG INC. www.korg.com

Publikováno 05/2022

## Upozornění

### Umístění

Použijete-li přístroj v následujících místech, může dojít k poškození.

- Na přímém slunečním světle
- V místech s extrémní teplotou nebo vlhkostí
- Na příliš špinavých a prašných místech
- Kde dochází k silným otřesům
- Blízko magnetického pole

### Napájení

Zapojte určený AC adaptér do AC zásuvky se správným napětím. Nezapojujte jej do zásuvky s jiným napětím, než je to, pro které je určen.

### Obsluha

Abyste předešli poškození, obsluhujte přepínače a další prvky na panelu decentně. nemněte si oči, ani neolizujte prsty, poté co jste dotkli kontaktů na desce. Přecházející části na obvodu desky mohou být nebezpečné. Dbejte, abyste se nezranili o tyto části při práci s jednotkou.

### Péče

Potřebujete-li přístroj na povrchu vyčistit, použijte pouze čistý, suchý hadřík. Nepoužívejte tekuté čističe, jako je benzín či rozpouštědlo, nebo hořlavé čisticí prostředky.

### Uchovejte si tento manuál

Po přečtení manuálu jej uchovejte pro případné další použití.

### Dbejte na to, aby se do přístroje nedostaly cizí předměty a látky

Nikdy nastavějte žádné nádoby s vodou poblíž nástroje. Tekutina by se mohla dostat dovnitř, což může způsobit poškození, požár nebo elektrický šok. Dbejte na to, aby dovnitř nezapadly žádné kovové předměty. Pokud se cokoliv dostane dovnitř, odpojte adaptér ze zásuvky. Poté kontaktujte dealera Korg nebo obchodníka, u něhož jste nástroj zakoupili.

## Upozornění při sestavování

- Před sestavením musíte vybit statickou elektřinu svého těla, dotykem vedení uzemněného zařízení, nebo podobně. Pokud to zanedbáte, mohlo by dojít k poruše.
- Se základní deskou zacházejte opatrně, aby nedošlo ke zranění o případné vyčnívající části. Po dokončení práce si pečlivě umyjte ruce mýdlem.
- Než je utáhnete, ověřte, že jsou správně nastaveny. Dále, pro utažení šroubů nepoužívejte přílišnou sílu a nepřetáchejte je, aby nedošlo k poškození některé součásti.
- Zajistěte dostatečný pracovní prostor, a pokládejte části na připravené pracovní měkké podložky, abyste je nepoškrábali.
- Po rozebrání uložte šrouby a matice tak, aby se žádné neztratily. Krom toho, nepoužívejte šrouby ani matice jiné, než které jsou přibaleny, a tyto šrouby a matice nepoužívejte pro jakýkoliv jiný účel.

## Zkontrolujte obsah balení

Dříve, než se pustíte do sestavování, ověřte, že máte k dispozici všechny části. Jsou přidány šrouby navíc. Využijete je jako náhradní díly. Jestliže některá část chybí, nebo je poškozená, kontaktujte svého distributora Korg.

## Kontrola po sestavení

Po sestavení sady a před zapnutím, zkontrolujte následující.

- Jsou části namontovány ve správném směru?
- Je sada sestavena důkladně, ni se nevíklá?

## Problémy a potíže

### Součástky přebývají, nebo schází.

- V balení je více šroubů, matic a podložek, než je potřeba.
- Jestliže zbyly libovolné součásti, kontaktujte distributora Korg.
- Pokud jsou některé součásti poškozené, nebo schází už před zahájením sestavení, kontaktujte distributora Korg.

### Jednotka po sestavení a naklopení vydává nenormální zvuk, nebo se chvěje.

- Uvnitř přístroje zůstal nezašroubovaný šroub nebo uvolněná součástka. Otevřete jednotku a zkontrolujte ji uvnitř.

### Přístroj se nezapíná.


- V kroku 3 (1), nemusí být plochý kabel správně zasunutý do desky. Ověřte, že je plochý konektor důkladně zasunutý do desky.
- V kroku 3 (2), nemusí pozice pinů, při vkládání desky sedět na sebe. Ověřte, že piny jsou před vložením ve správné poloze vůči sobě.


## Specifikace

Displej: 2.8" RGB LCD,  
Vstupní/ výstupní konektory: INPUT (3.5 mm TRS mini typu phone), THRU (3.5 mm TRS mini typu phone), OUTPUT (3.5 mm TS mini typu phone), USB (typu C),  
Zdroj napájení: USB sběrnici (500 mA max.) neob 2 AAA bateriemi (2 x alkaline 1.5 V nebo 2 x NiMH 1.2 V),  
Spotřeba: 400 mA nebo méně,  
Rozměry (Š × H × V): 129 mm × 78 mm × 39 mm / 5,08" × 3,07" × 1,54",  
Hmotnost: 130g/4,59 oz (bez baterií),  
Součást balení: USB kabel, Návod pro sestavení

\*Specifikace a vzhled jsou předmětem změn bez předchozího upozornění.

**Poznámka k likvidaci (pro EU)**

 Pokud je tento symbol "přeškrtnuté popelnice" na obalu produktu, v manuálu, na baterii, nebo obalu baterie, značí to, že když chcete zlikvidovat produkt, manuál, balení nebo baterii, musíte to provést předepsaným způsobem. Nepatří proto do běžného domácího odpadu.

 Likvidací předepsaným způsobem chráníte lidské zdraví a zabráníte špatnému vlivu na životní prostředí. Správný způsob likvidace závisí na platných zákonech a podrobnostech. Jestliže navíc baterie obsahuje těžké kovy v nadměrném množství, je zobrazen také chemický symbol pod „přeškrtnutou popelnicí“ pro baterie či jejich balení.

## DŮLEŽITÉ POZNÁMKY PRO ZÁKAZNÍKY

Tento produkt byl vyroben podle přísných specifikací a napětíových požadavků, jež odpovídají zemím, ve kterých je možné produkt použít. Pokud jste jej zakoupili přes internet, zásilkovou službou a/nebo telefonicky, musíte ověřit, zda je produkt zamýšlen pro použití ve vaší zemi, kde sídlíte. **VAROVÁNÍ:** Použití produktu v jiné zemi, než pro kterou je zamýšlen, může být nebezpečné a může znamenat ztrátu záruky výrobce nebo distributora. Proto si ponechteji účtenku jako doklad o zakoupení produktu, jinak můžete přijít o Záruku výrobce nebo distributora.

# Montáž

**(D)** Zadní panel

**(C)** Čelní panel

**(B)** Spodní panel

**(A)** Horní PCB

**(E)** Dolní PCB

**(F)** Postranní panely: 2

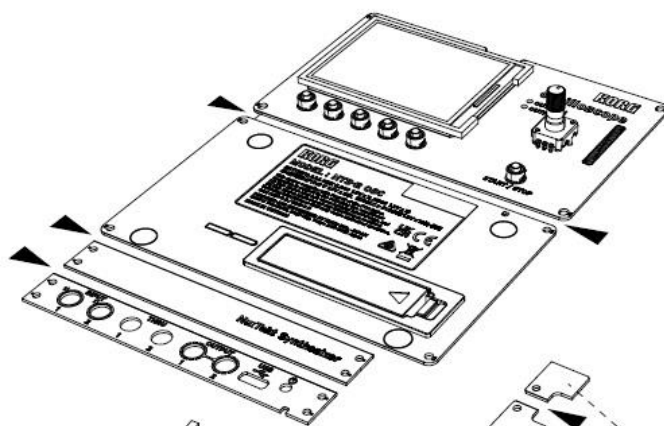
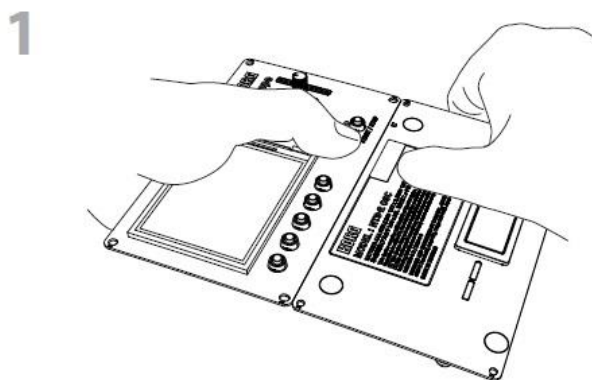
**(G)** Rohové bloky: 4

**(H)** Gumové nožky

SC1 (Šrouby 2.5 x 5 mm): 8

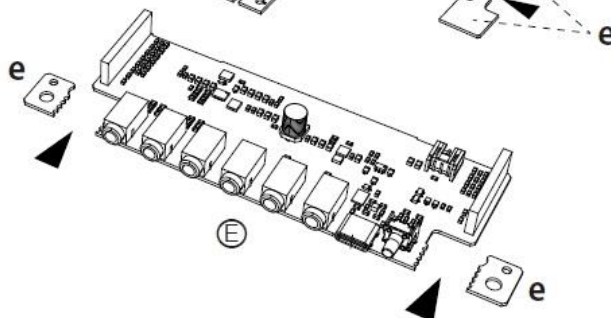
SC2 (Šrouby 2.5 x 8 mm): 16

Křížový (+) šroubovák



**e:** Při nasazování postranního panelu jej využijte jako vymešovaci člen (viz krok 5, str. 7).

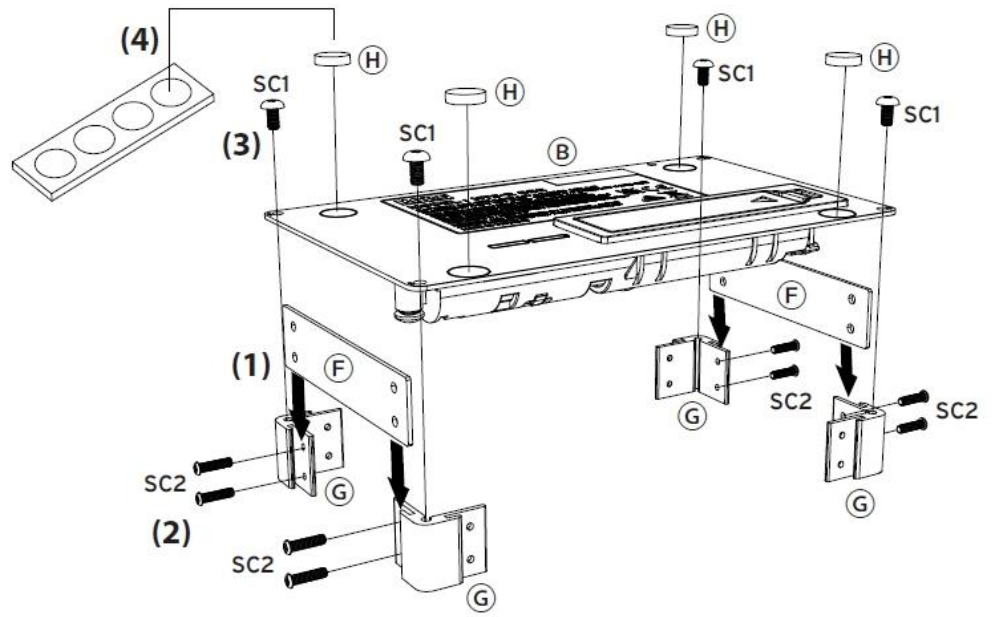
Netlačte na displej a ovladače přílišnou silou.



## 2

(B) (F) (G) (H)

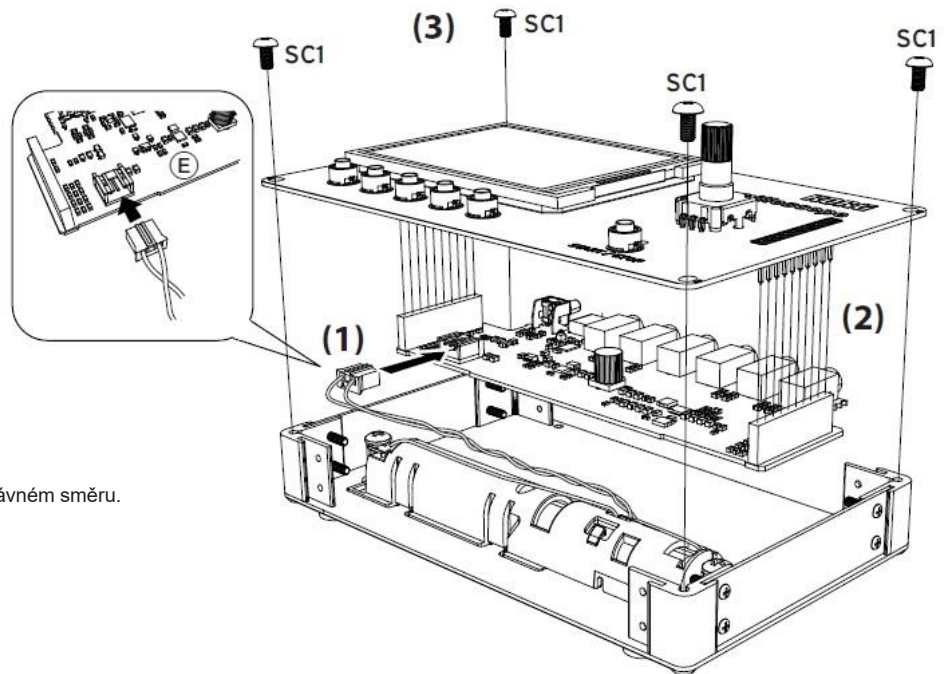
SC1 : 4 SC2 : 8



## 3

(A) (E)

SC1 : 4

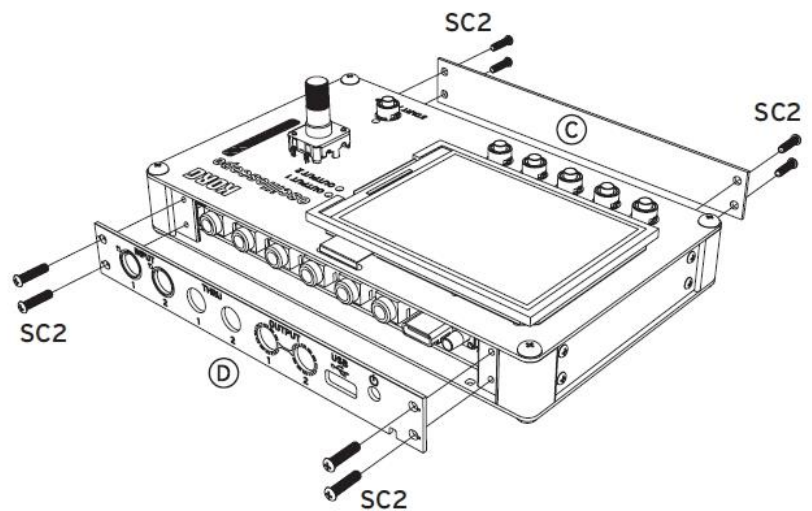


Připojte konektor (1) a desku (E) srovnejte ve správném směru.

## 4

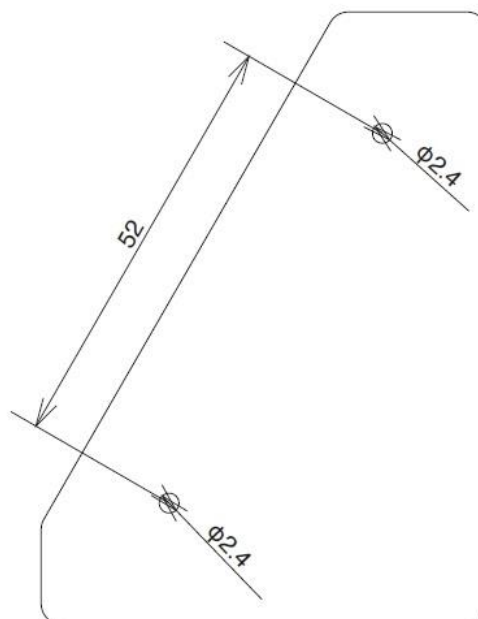
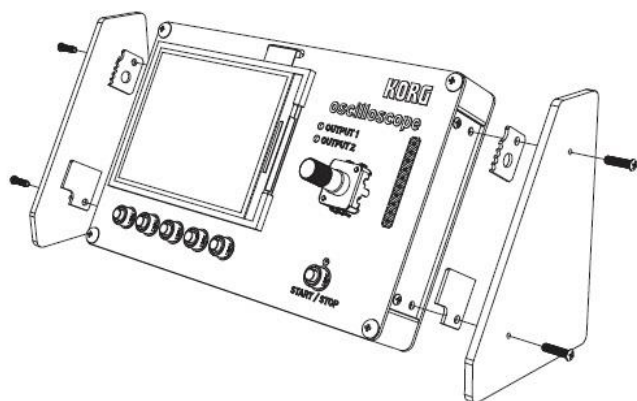
(C) (D)

SC2 : 8



# 5

V případě použití postranních panelů, viz následující informace.



Scale = 1/1

Výhradní distributor **KORG** pro ČR a SR:

**MUSIC PARK**, Jiráskova 5, 682 01 Vyškov

Tel.: +420 517 333 993, [www.music-park.cz](http://www.music-park.cz)

[www.facebook.com/musicparkez](https://www.facebook.com/musicparkez)

[www.facebook.com/KORG.cz](https://www.facebook.com/KORG.cz)



Záruční a pozáruční servis zajišťuje firma **MUSIC PARK**, Vyškov.  
e-mail: [servis@music-park.cz](mailto:servis@music-park.cz)

*Tento manuál je dodáván výhradně s výrobky v distribuci firmy  
**MUSIC PARK.***

*Užívání, kopírování a rozšiřování tohoto textu je chráněno podle autorského  
zákona a dalších právních norem.*