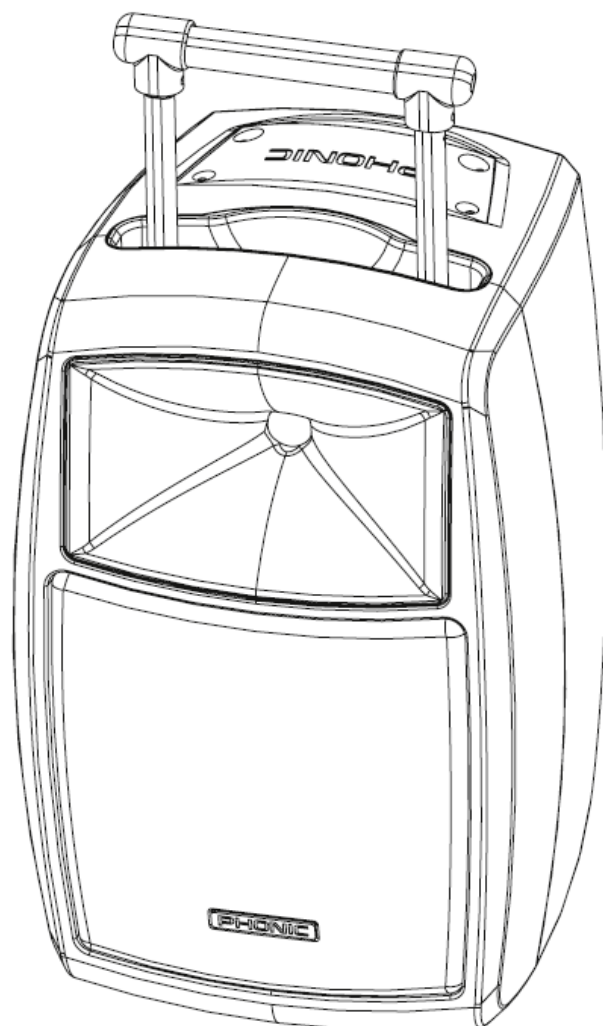


PHONIC



Safari 3000

WWW.PHONIC.COM

SAFARI 2000P SAFARI 3000P

Pasivní rozšiřující reprobox pro Safari Portable Audio systémy

Uživatelský manuál



UŽIVATELSKÝ MANUÁL

OBSAH

ÚVOD	1
CHARAKTERISTIKA	1
OPERACE	2
SPECIFIKACE	3
APPENDIX	
ROZMĚRY	5

Phonic si vyhrazuje právo na vylepšení nebo změny všech informací v tomto dokumentu bez předchozího upozornění

Výhradní distributor pro ČR a SR:

MUSIC PARK, Jiráskova 5, 682 01 Vyškov
Tel.: +420 517 333 993, www.music-park.cz
www.facebook.com/musicparkcz



Záruční a pozáruční servis zajišťuje firma **MUSIC PARK**, Vyškov.
e-mail: servis@music-park.cz


*Tento manuál je dodáván výhradně s výrobky v distribuci firmy
MUSIC PARK.*



*Užívání, kopírování a rozšiřování tohoto textu je chráněno podle autorského
zákona a dalších právních norem.*

DŮLEŽITÉ BEZPEČNOSTNÍ POKYNY

Přístroj nesmí být vystaven kapající nebo stříkající vodě, nastavějte na něj nádoby s vodou, např. vázy. Konektor MAINS slouží k odpojení zařízení; takto odpojené zařízení však zůstává připraveno k použití.

Varování: přístroj by neměl být umístěn v malém prostoru a hlavní vypínač by měl být vždy snadno přístupný.

1. Přečtěte si tyto pokyny před použitím přístroje.
2. Uchovejte tento manuál pro další potřebu.
3. Dbejte všech varování a zajistěte si tak bezpečnou práci s přístrojem.
4. Dodržujte všechny instrukce v tomto manuálu.
5. Nepoužívejte přístroj poblíž vody nebo v místech, kde může docházet ke kondenzaci.
6. Čistěte jej pouze suchým hadříkem. Nepoužívejte aerosoly nebo tekuté čističe. Před čištěním přístroj odpojte.
7. Neblokujte ventilační otvory. Instalujte přístroj přesně podle instrukcí výrobce.
8. Nestavějte jej poblíž zdrojů tepla jako topení, termostatů, kamen a podobných objektů (včetně zesilovačů), jež produkují teplo.
9. Dbejte o bezpečnostní směrnice, určující polarizovaný nebo uzemněný typ zástrčky. Polarizovaný typ zástrčky má jeden konektor širší než druhý. Uzemněný typ zástrčky má dvojitou vidlici a třetí uzemňovací kontakt. Široká vidlice a třetí kontakt jsou zde pro vaši bezpečnost. Pokud dodaná zástrčka neodpovídá vaší zásuvce, poraďte se s elektrikářem o výměně odpovídajícího modelu.
10. Zabraňte tomu, aby se přívodní kabel šlapalo nebo byl skřípnutý, především na obou jeho koncích.
11. Používejte pouze doplňky a příslušenství doporučené výrobcem.
12. Nepoužívejte vozík, podstavec, stativ nebo stolek, kromě těch, které doporučuje výrobce, nebo jsou dodány s produktem. Pokud použijete vozík, dbejte na to, aby nedošlo k převrnutí a možnému zranění. 
13. Vytáhněte přístroj ze zásuvky před bouřkou, nebo když nebude delší dobu používán.
14. Servisní zásahy svěťte odborným servisním technikům.
Servisní zásah je vyžadován, je-li přístroj, jakkoliv poškozen, včetně napájecího kabelu či zástrčky, když pronikne dovnitř kapalina nebo do něj zapadnou cizí předměty, když byl vystaven dešti nebo silné vlhkosti, když nefunguje normálně nebo když vám spadne na zem.

	UPOZORNĚNÍ Nebezpečí úrazu elektrickým proudem, neotvírat!	
Upozornění: Nebezpečí zranění elektrickým proudem		
UPOZORNĚNÍ: Ke snížení nebezpečí úrazu elektrickým proudem, neodstraňujte kryt (nebo zadní panel). Přístroj neobsahuje žádné vyměnitelné části uvnitř. Servisní zásahy svěťte odborným servisním technikům.		



Symbol blesku v rovnostranném trojúhelníku slouží k upozornění uživatele na přítomnost nechráněného „nebezpečného napětí“ uvnitř přístroje, jež může, při doteku způsobit zranění elektrickým proudem.



Symbol vykřičníku v rovnostranném trojúhelníku upozorňuje uživatele na přítomnost důležitých uživatelských a servisních pokynů v příloženém manuálu.

VAROVÁNÍ: Snížení rizika požáru nebo úrazu elektrickým proudem dosáhnete, nebudete-li přístroj vystavovat dešti a vlhkosti.

UPOZORNĚNÍ: Použití ovládacích prvků nebo nastavení či výkonu procedur jiných, než které jsou doporučeny, může vést k nebezpečnému ozáření.

Úvod

Gratulujeme k nákupu pasivního rozšiřujícího reproboxu Safari 2000P nebo 3000P, pro přenosný audiosystém Safari 2000 a 3000. Pomocí řady Safari P můžete svůj systém rozšířit nad rámec sestavy Safari s jedním reproboxem, takže v přenosné audio sestavě můžete využít až 3 reproboxy současně (včetně aktivního systému Safari). Reproboxy řady Safari P lze také použít jako další pasivní reproboxy v sestavě, které mohou sloužit jako atraktivní čelní reproboxy, nebo na pódiu. Robustní tělo Safari z polymeru, zaoblené rohy a interní vyztužení maximalizují robustnost přístroje a umožňují tak Safari zvládnout i náročné přesuny na turné.

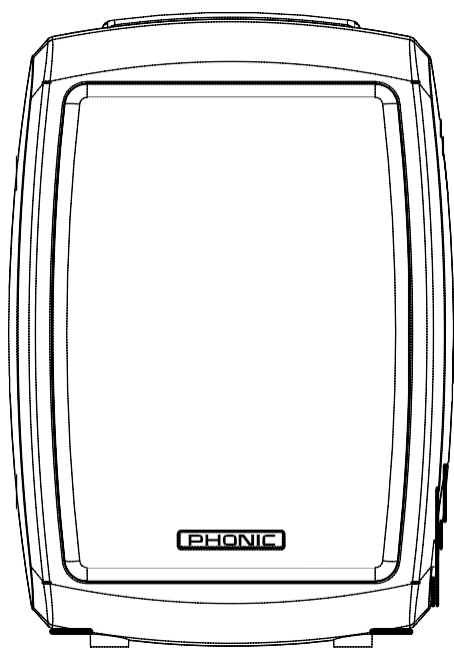
Výkon a spolehlivost byly při návrhu a realizace řady Safari P na prvním místě. Konstruktoři ve Phonic sestrojili 2000P Safari 3000P, se zaměřením na maximální spolehlivost a odolnost přístroje. K datu vydání produktu podstoupily obvody napájení, zesilovače a baterie přes 1000 hodin reálného i laboratorního testování, což zaručuje mimořádnou spolehlivost. Safari zažilo všechno - od vyhřívaných pecí přes vymrznuté místnosti pod bodem mrazu, až po prostory s vysokou vlhkostí, i náročné pádové testy.

Tato příručka vám poskytne informativní specifikace a informace o nastavení modelů Safari 2000P a Safari 3000P, které vám pomohou lépe využít váš systém a vytvořit skvělé přenosné audio sestavy s více reproboxy. Ačkoli můžete mít dojem, že naše rady lze ignorovat, žádáme vás, abyste věnovali čas přečtení bezpečnostních pokynů a prohlédli si některé z příkladů nastavení, které vám pomohou lépe využívat profesionální audio systémy Safari. Poté, co věnujete čas prostudování příručky, doporučujeme ji uložit na snadno zapamatovatelné místo, aby byla k dispozici pro budoucí použití.

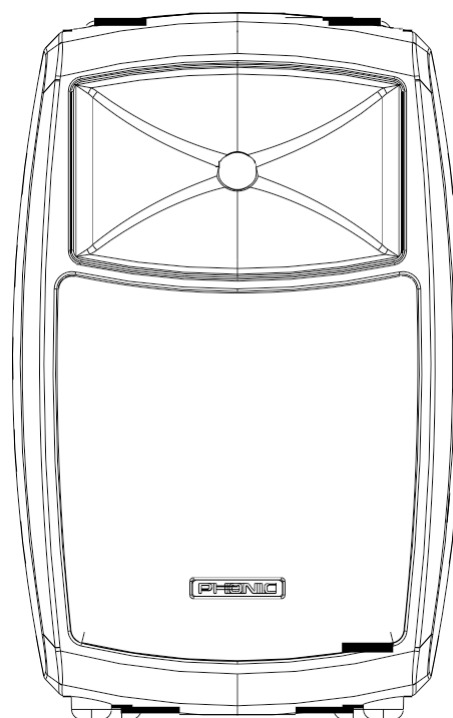
Vlastnosti

- Pasivní rozšiřující reproboxy pro přenosné audiosystémy Safari 2000 a Safari 3000
- Napájení Safari 2000P: 60 W RMS, 120 W program, 240 W špička
- Napájení Safari 3000P: 100 W RMS, 200 W program, 400 W špička
- Jmenovitá impedance 8 Ω, ideální pro napájené výstupní konektory systémů Safari
- Kryt z polymeru s vnitřním vyztužením, zajišťuje odolnost vůči nárazům
- ¼" Vstupní a vstupní konektory TS pro jakékoliv nastavení
- U modelu Safari 3000P jsou k dispozici profesionální konektory Speakon.
- 1,3mm ocelová přední mřížka s povrchovou úpravou, chrání vrchlík reproduktoru
- Lehké kabinety jsou maximálně odolné a snadno přenosné
- Safari 3000P zvyšuje přenosnost díky výsuvné rukojeti a kovovým kolečkům.

Další dostupné



Safari 2000
200W Portable Audio System



Safari 3000
300W Portable Audio System

Operace

Připojte konektor reproduktoru označený jako „Powered Out“ u audio systému Safari 2000 a Safari 3000, ke konektoru „In/Thru“ příslušného systému Safari P. Safari 2000 má výstupní konektor 1/4" TS, který lze připojit do zdířky „In / Thru“ na Safari 2000P, zatímco Safari

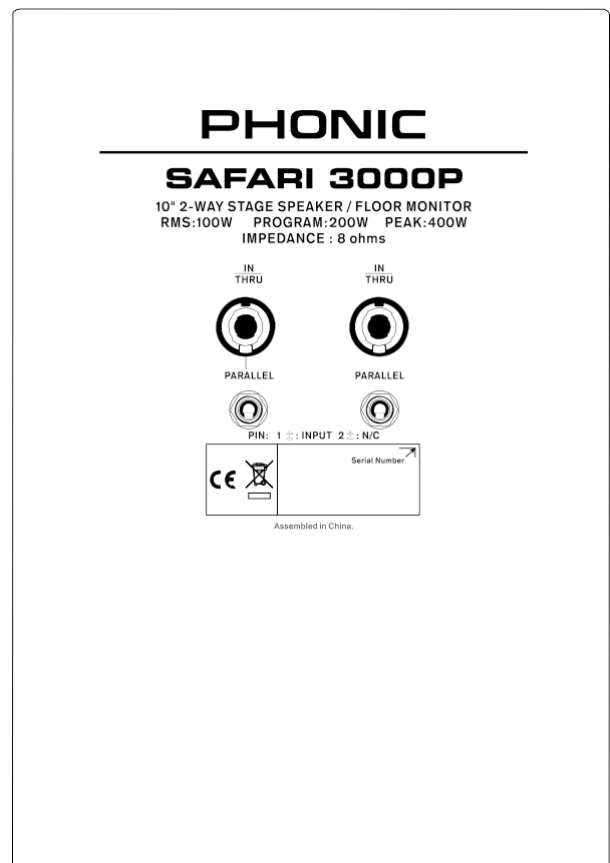
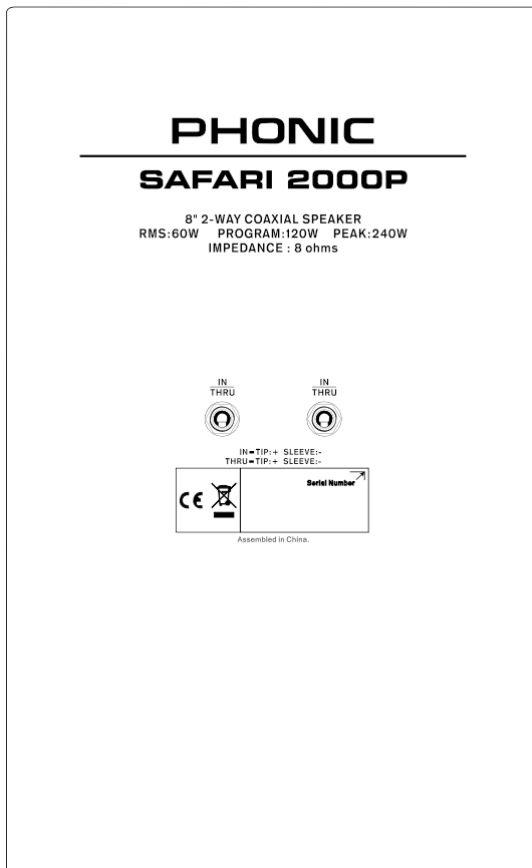
3000 obsahuje profesionální konektor Speakon, který se připojuje ke stejnému konektoru modelu Safari 3000P.

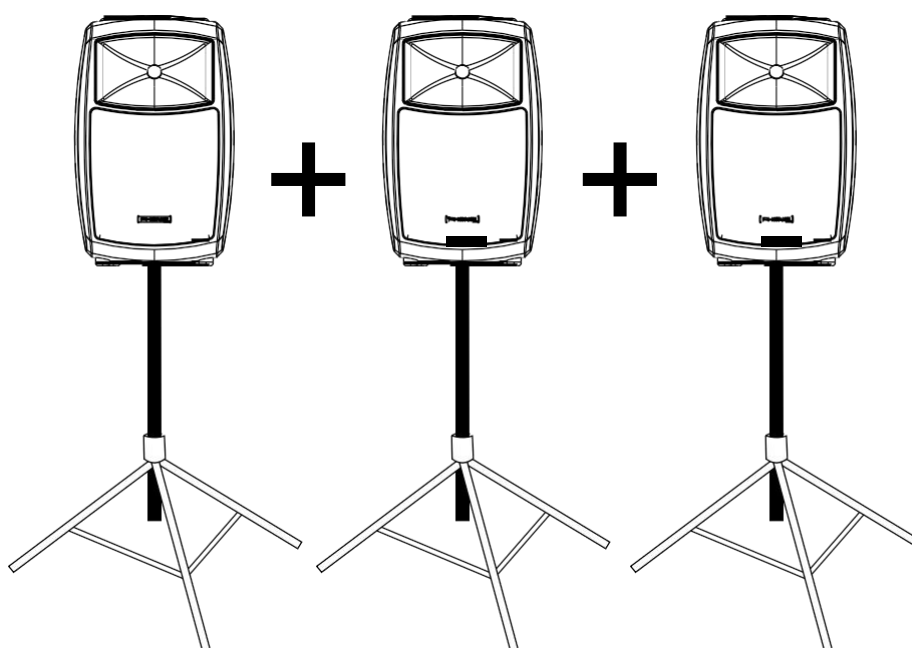
Další reproboxy k sestavě připojíte přes nevyužitý konektor „In/Thru“. Oba konektory na každém modelu fungují stejně, proto je lze použít jako vstupní nebo výstupní/průchozí. Nepokoušejte se používat oba konektory jako vstupní nebo výstupní, protože by mohlo dojít k poškození reproduktoru. Ujistěte se, že systémy Phonic Safari používáte pouze s odpovídajícími rozšiřujícími reproboxy.

Safari 3000P nabízí dvě sady konektorů „In/Thru“, přičemž k dispozici jsou jak 1/4" TS, tak Speakon konektory. Tyto konektory pracují paralelně, proto doporučujeme používat vždy pouze jeden konektor z každé sady. Nepokoušejte se současně používat vstup 1/4" TS s odpovídajícím konektorem Speakon.



Výsuvná rukojeť a kolečka jsou k dispozici pouze u modelu Safari 3000P.





Specifikace

	Safari 2000P	Safari 3000P
Napájení		
RMS	60 W	100 Wattů
Program	120 W	200 W
Špička	240 W	400 W
Nominální impedance	8 Ω	8 Ω
Reproduktory		
Woofer	8" woofer paper/fiber kompozit	10" woofer paper/fiber kompozit
Tweeter	1" čistě titanová tlaková horna	1" čistě titanová tlaková horna
Systém		
Frekvenční rozsah (-6dB)	50 Hz - 18kHz	50 Hz - 18
Crossover	Přesně vyladěný crossover	Přesně vyladěný crossover
Citlivost (1W@1M)	95dB	97 dB
Fyzicky		
Ovladače	-	S kovovými středý
Materiál těla	Nárazům odolný polymer, interní vyztužení	Nárazům odolný polymer, interní vyztužení
Mřížka	1.3mm potahovaná ocel	1.3mm potahovaná ocel
Rozměry (VxŠxH)	418 x 292 x 252 mm; (16.5" x 11.5" x 9.9")	553 x 350 x 333 mm; (21,8" x 13,8" x 13,1")
Hmotnost	6,6 kg (14,6 lbs)	11,7 kg (25,8 lbs)

SERVIS A OPRAVA

Je-li potřeba vyměnit některé části, servis nebo opravy, kontaktujte prodejce Phonic ve vaší zemi. Phonic nevydává servisní manuály pro zákazníky a varuje uživatele před pokusem o jakékoliv vlastní opravy; takové zásahy vedou ke zrušení platnosti záruky. Nejbližší prodejce můžete vyhledat na <http://www.phonic.com/where/>.

ZÁRUČNÍ PODMÍNKY

Phonic si stojí za každým vyrobeným produktem s bezvýhradnou zárukou. Rozsah záruky může být rozšířen, záleží na vaší zemi. Phonic Corporation poskytuje záruku tohoto produktu minimálně jeden rok od data zakoupení proti defektům vzniklým špatným materiálem a chybou při výrobě v případě používání produktu dle instrukcí v tomto uživatelském manuálu. Phonic, dle svých možností, opraví nebo vymění vadný přístroj, který splňuje podmínky této záruky. Ponechejte si doklad o koupi s datem jako důkaz o datu zakoupení. Budete jej potřebovat pro veškerý servis ze záruky. Žádná vrácení produktu nebo opravy nebudou přijaty ani provedeny bez správného RMA čísla (autorizace k vrácení produktu). Aby byla záruka dále platná, musíte zacházet a pracovat s tímto produktem dle instrukcí v manuálu a dodržovat podmínky této záruky. Jakékoliv neautorizované zásahy a opravy produktu vedou ke zrušení platnosti záruky. Tato záruka nepokrývá jakékoliv škody způsobené nehodou, špatným používáním, nevhodným zacházením nebo zanedbáním. Tato záruka je platná pouze tehdy, jestliže byl produkt zakoupen nový od autorizovaného prodejce/distributora Phonic. Kompletní informace a detaily o záruce najdete na <http://www.phonic.com/warranty/>.

ZÁKAZNICKÝ SERVIS A TECHNICKÁ PODPORA

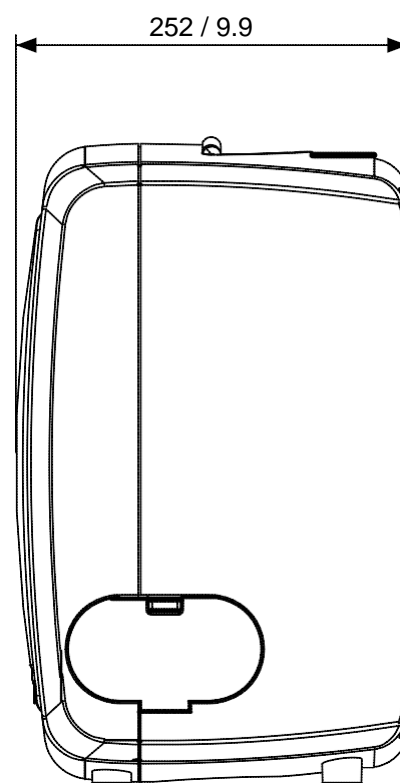
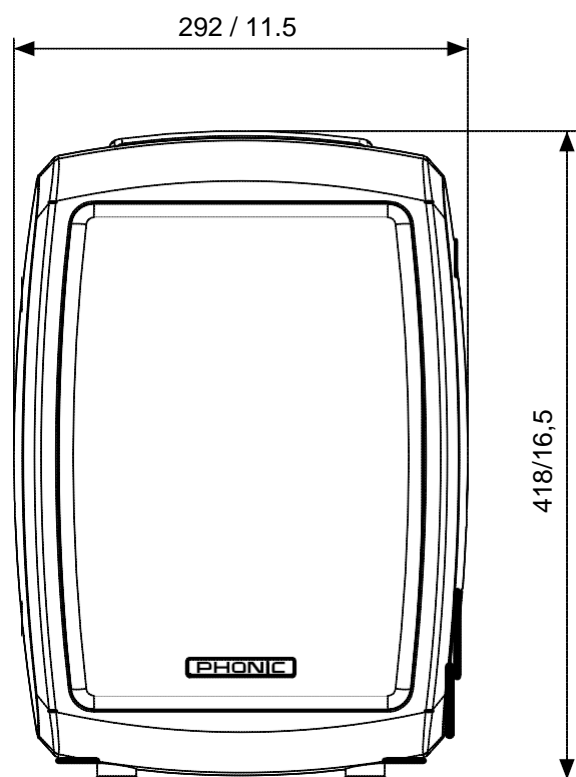
Doporučujeme navštívit naši online pomoc na <http://www.phonic.com/support/>. Najdete tam odpovědi na často kladené otázky, technické tipy, ovladače ke stažení, instrukce k vrácení produktu a řadu dalších užitečných informací. Vynasnažíme se zodpovědět všechny vaše otázky do jednoho pracovního dne.

support@phonic.com
<http://www.phonic.com>

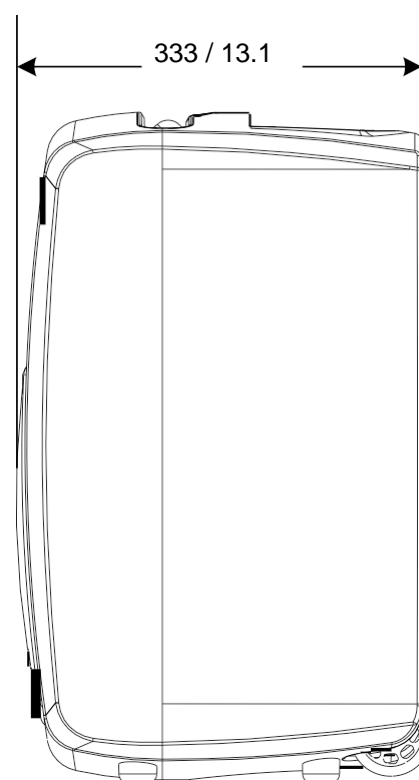
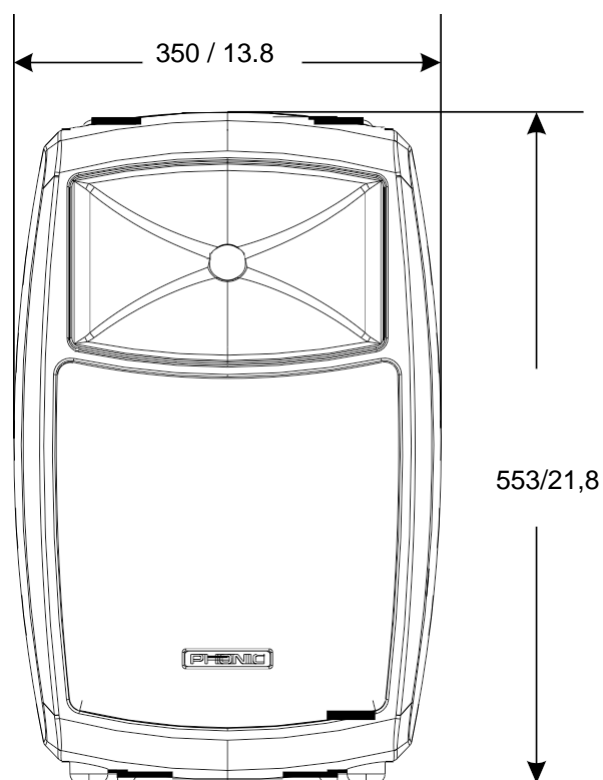
PHONIC

ROZMĚRY

Safari 2000P



Safari 3000P



Všechny míry jsou zobrazeny v mm/v palcích.