

# AV15

## ANALOG VALVE AMPLIFIER

# Uživatelský manuál



VOX AMPLIFICATION LTD.

1 Harrison Close, Knowlhill, Milton Keynes, MK5 8PA, UK



www.voxamps.com/

© 2015 VOX AMPLIFICATION LTD.

### Upozornění

#### Umístění

Následující místa nejsou vhodná pro umístění nástroje a mohou způsobit poruchy.

- přímé sluneční světlo
- extrémně horká nebo vlhká místa
- příliš mnoho prachu nebo špíny
- přílišné chvění nebo vibrace
- v blízkosti magnetických polí

#### Zdroj napájení

Zapojte k tomu určený AC adaptér do zásuvky se správným napětím. Nezapojujte jej do zásuvky s jiným napětím než to, pro které je určen.

#### Interference s jinými elektrickými přístroji

Rádio a televize, umístěné poblíž, mohou mít rušený příjem signálu. Proto přesuňte nástroj do příslušné vzdálenosti od rádia a televize.

#### Obsluha

Abyste předešli poškození, obsluhujte přepínače a další prvky na panelu decentně.

#### Péče

Potřebujete-li přístroj vyčistit, použijte pouze suchý hadřík. Nepoužívejte tekuté čističe, jako je benzín či rozpouštědlo, nebo hořlavé čisticí prostředky.


#### Uchovete tento manuál

Po přečtení manuálu jej uchovte pro případné další použití.

#### Dbejte na to, aby se do přístroje nedostaly cizí předměty a látky

Nikdy nestavějte žádné nádoby s vodou poblíž nástroje. Tekutina by se mohla dostat dovnitř, což může způsobit poškození, požár nebo elektrický šok. Dbejte na to, aby dovnitř nezapadly žádné kovové předměty. Pokud cokoliv zapadne dovnitř, odpojte adaptér ze zásuvky. Potom kontaktujte dealera Korg nebo obchodníka, kde jste nástroj zakoupili.

#### Poznámka k likvidaci (pro EU)

 Pokud je symbol "překřížené popelnice" na obalu produktu, v manuálu, na baterii, nebo obalu baterie, značí to, že když chcete zlikvidovat produkt, manuál, balení nebo baterii, musíte to provést předepsaným způsobem. Tento produkt nepatří do běžného domácího odpadu. Likvidací předepsaným způsobem chráníte lidské zdraví a zabráníte špatnému vlivu na životní prostředí. Jelikož správná metoda likvidace závisí na příslušných zákonech dané země a lokality, kontaktujte reprezentaci místní administrativy kvůli podrobnostem. Jestliže navíc baterie obsahuje těžké kovy v nadměrném množství, je na baterii nebo jejím balení zobrazen také chemický symbol a to pod symbolem "přeškrtnuté popelnice".

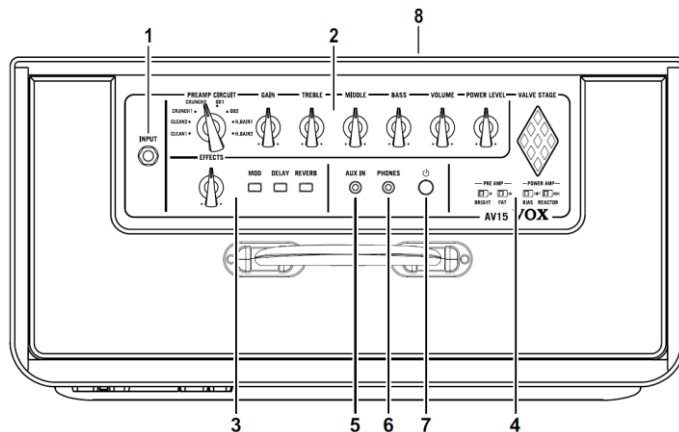
Toto zařízení splňuje Část 15 třídy B Pravidel FCC. Tyto limity upravují povolení odpovídající míry ochrany proti škodlivé interferenci při instalaci v domácnosti. Zařízení generuje, využívá a může vyzařovat radiové frekvence, takže, pokud není nainstalováno a používáno v souladu se zde uvedenými instrukcemi, může škodlivě ovlivňovat radiovou komunikaci. Nelze samozřejmě vyloučit, že interference nevzniknou ani při správné instalaci. Jestliže zařízení způsobuje rušení radiového nebo televizního přenosu, což zjistíte opakovaným za/vypnutím přístroje, pak může uživatel záření ovlivnit některým z následujících úprav:

- Změnou orientace nebo přemístěním přijímací antény.
- Zvětšením vzdálenosti mezi přístrojem a přijímačem.
- Zkuste zapojit přístroj do zásuvky jiného okruhu, než je připojen přijímač.
- Poradte se s dealerem nebo zkušeným radio/TV technikem, co by mohlo pomoci. Jsou-li k přístroji přibaleny položky jako kabely, musíte používat pouze ty. Neautorizované změny či úpravy v systému mohou vést ke ztrátě oprávnění pracovat se zařízením.

#### DŮLEŽITÁ POZNÁMKA PRO ZÁKAZNÍKY

Tento produkt byl vyroben podle přísných specifikací a požadavků na napětí, které se týkají země, ve které je zamýšleno použití tohoto produktu. Pokud jste jej zakoupili přes internet, zásilkovou službou a/nebo telefonním prodejem, musíte ověřit, zda je produkt zamýšlen pro použití ve vaší zemi, kde sídlíte. VAROVÁNÍ: Použití produktu v jiné zemi, než pro kterou je zamýšlen, může být nebezpečné a může znamenat ztrátu Záruky výrobce nebo distributora. Proto si ponechte účtenku jako doklad o zakoupení produktu, jinak můžete přijít o Záruku výrobce nebo distributora.

\* Veškeré produkty a jména společností jsou obchodními známkami nebo registrovanými obchodními známkami příslušných majitelů.



Výhradní distributor VOX pro ČR a SR:

MUSIC PARK, Na Hraničkách 36, 682 01 Vyškov  
Tel.: +420 517 333 993, www.music-park.cz  
www.facebook.com/musicparkcz  
www.facebook.com/VoxAmps.cz



Záruční a pozáruční servis zajišťuje firma MUSIC PARK, Vyškov.  
e-mail: servis@music-park.cz

Tento manuál je dodáván výhradně s výrobky v distribuci firmy  
MUSIC PARK.

Užívání, kopírování a rozšiřování tohoto textu je chráněno podle autorského  
zákona a dalších právních norem.

## Úvod

Děkujeme za zakoupení produktu VOX AV15, analogového lampového zesilovače. Abyste ze svého nového přístroje měli co nejlepší užitek, přečtěte si tento manuál pečlivě.

### Hlavní vlastnosti

- Konstantní R&D analogového designu nám umožňuje tvořit zcela novou kategorii analogových modelů kytarových komb. Tento výzkum umožňuje tvořit zvuk legendárních lampových kytarových zesilovačů.
- Předzesilovač je vybaven lampou 12AX7(ECC83). Ta dodává vyšší dynamiku a zvuk, bohatý na harmonické. Pro lepší flexibilitu můžete měnit některé lampové parametry, a tak reálně upravit váš zvuk.
- Výkonový zesilovač je vybaven lampou 12AX7(ECC83), která nabízí reálně zkresení lampové sekce, dokonce i při nízkém výkonu. Jako u předzesilovače, můžete také měnit lampové parametry výkonového zesilovače, kvůli vyšší flexibilitě.
- Ve výbavě jsou 3 typy analogové ozvučených, digitálních efektů. Každý z nich můžete použít nezávisle.
- AUX IN umožňuje zapojit přenosný hudební přehrávač, takže lze jamovat v doprovodu oblíbené skladby. Sluchátka zapojte do jacku PHONES, chcete-li slyšet tiše. Tento výstup je vybaven simulátorem analogového kabinetu, což dává reálný dojem kytarového komba.

## Nastavení

### Provedení zapojení

1. Otočte knob POWER LEVEL na kombu do minimální polohy.
2. Zapojte nejprve AC adaptér do DC 12V jacku, a až potom adaptér do zásuvky.
  - ⚠ Používejte pouze určený AC adaptér. Použití jiných adaptérů může vést k poškození.
3. Kytarový kabel zapojte do jacku INPUT. Používáte-li audio přehrávač, zapojte jej do jacku AUX IN.
4. Podržte vypínač Power, až se LEDka na horním panelu rozsvítí a komba se tím zapne.  
Tip Chcete-li zesilovač vypnout, podržte vypínač, až LEDka zhasne.
5. Pomalu zvyšujte úroveň knobu POWER LEVEL a nastavte tak hlasitost.
  - ⚠ Lampy mohou během zahřívání vyrobít šum, nebo lupání, když otáčíte selektorem PREAMP CIRCUIT. Neznamena to závadu.

## Funkce Auto Power-Off

Zesilovač je vybaven funkcí automatického vypnutí. Díky této funkci se komba automaticky vypne, pokud nedojde k žádné operaci nebo vstupnímu signálu po dobu cca 1 hodiny. Je-li přístroj vypnutý, nedojde k jeho oživení, ani když otočíte knobem nebo selektorem. Po vypnutí zesilovače, jej znovu zapněte.

- ⚠ Je-li vstupní úroveň extrémně nízká nebo se zvuk mění pouze neznatelně, může funkce auto power-off vyhodnotit situaci jako bez vstupu. Kromě toho záleží také na nastavení a prostředí, zesilovač může šum nebo ruch z okolí vyhodnotit naopak jako vstup, i když na kytaru nehrajete.

Tip V nastavení z výroby je funkce Auto power off aktivní.

### De/aktivace funkce Auto Power-Off

1. Podržte tlačítko DELAY a zapněte komba. LEDka EFFECTS udává aktuální nastavení.



2. Stiskem tlačítka DELAY de/aktivujete funkci.
3. Vyčkejte několik sekund bez jakékoliv akce. Aplikuje se nastavení a zesilovač se automaticky vrátí do normální funkce.

## Popis panelu a funkcí

### 1. INPUT jack

Sem zapojte kytaru, pomocí stíněného kytarového kabelu.

### 2. Sekce AMP

Vyberte některý z 8 modelů Amp, selektorem PREAMP CIRCUIT. Knobem VOLUME získáte vyšší Drive výkonového zesilovače. Můžete také určit celkový výkon knobem POWER LEVEL. Tím získáte dobré zkresení zesilovače, i bez vysoké hlasitosti.

### 3. EFFECTS sekce

Nezávisle můžete využít modulaci (MOD), delay (DELAY) a reverb (REVERB). Chcete-li zapnout jednotlivý efekt, stačí zapnout odpovídající tlačítko. Indikátor se rozsvítí, což značí, že je efekt aktivní. Podržení tlačítka efekt zase vypnete. Knob EFFECTS určuje výstupní úroveň jednotlivých efektů. Podržíte-li při otáčení knob EFFECTS, můžete nastavit parametry, uvedené níže.

Typ efektu	Efekt
MOD	Speed
DELAY	Time
REVERB	Time

## 4. VALVE STAGE sekce

Můžete měnit parametry lamp, jak předzesilovače, tak výkonového zesilovače.

Přepínač	Funkce	Pozice
BRIGHT	Přidá určitý jas.	Levý=vypnuto, pravý=zapnuto
FAT	Přidá hutnější basy.	Levý=vypnuto, pravý=zapnuto
BIAS	Mění nastavení Bias u vzorku.	Levý=moderní, pravý=vintage
REACTOR	Mění stupeň posílení výkonového zesilovače.	Levý=plochý a těsný, Pravý=dynamický a uvolněný

## 5. AUX IN jack

Do tohoto jacku zapojte analogový výstup audio zařízení. Sem můžete připojit audio přehrávač a hrát na kytaru, zatímco posloucháte vaše oblíbené songy.

- ⚠ Nastavte hlasitost pro sluchátkový jack PHONES, s připojeným zařízením.

## 6. PHONES jack

Použijte tento konektor, pokud chcete výstup připojit přímo k mixpultu, k nahrávacímu zařízení nebo pokud chcete použít sluchátka. Výstupní úroveň se nastavuje knobem POWER LEVEL.

- ⚠ Je-li zapojeno zařízení do tohoto jacku, je zablokovaný výstup z vestavěného reproduktoru.

- ⚠ Ověřte, že jste do jacku zapojili stereo konektor.

- ⚠ Spínač REACTOR neovlivňuje výstup z jacku PHONES.

## 7. Vypínač

Podržte-li jej, za/vypnete AV15.

## 8. DC12V jack

Sem zapojte přibalený adaptér.

- ⚠ AC adaptér je uzpůsoben konkrétně pro AV15. Nepoužívejte jiný adaptér, mohlo by dojít k poškození.

## OBVOD PREAMP

Tento zesilovač má 8, plně analogových Amp modelů, pečlivě upravených pro zvuk stejným, jako měla neznámější a legendární lampová, kytarová komba.

### 1. CLEAN1

Komba Clean 2x12 s rozsáhlým headroomem. Má měkké výšky a hutné basy.

### 2. CLEAN2

4x10 komba je původně zamýšleno jako basové. Má hutný a silný Overdrive.

### 3. CRUNCH1

VOX AC15 EF86 kanál. Nejružnější variace Crunch, v kombinaci spínačů BRIGHT a FAT.

### 4. CRUNCH2

VOX AC30 Top Boost, éra po roce 1964. Zvukově čistý a dynamický overdrive.

### 5. OD1

Toto komba ztělesňuje classic rock 70. let. Přesto dokáže hrát dynamický, čistý zvuk.

### 6. OD2

Toto komba je reprezentantem hard rocku 80-tých let. Můžete mít dobře známý British overdrive u kterékoliv kytary či snímáče.

### 7. H.GAIN1

Komba s vysokým gainem, zrozené v 90. letech. Můžete hrát těžkými riffy i jemně sólo.

### 8. H.GAIN2

Komba s nejvyšším gainem, pro ty, kdo potřebují moderní zkresení. Hodí se pro 7 strun nebo snížené ladění.

## Specifikace

Počet obvodů předzesilovače:	8
Počet efektů:	3
Vstupní/výstupní jacky:	INPUT jack; AUX IN jack; PHONES jack
Výkon zesilovače na výstupu:	Maximálně cca 15W RMS @ 5Ω
Reproduktor:	VOX Original 8"; 5Ω
Zdroj napájení:	AC adaptér jack (DC 12 V )
Spotřeba:	2,50 A
Rozměry (Š x H x V):	17.72 x 9.21 x 14.84 inches / 450 x 234 x 377 mm
Hmotnost:	16,98 lbs / 7,7 kg
Balení obsahuje:	AC adaptér, Uživatelský manuál

\* Specifikace a vzhled jsou předmětem změn bez předchozího upozornění.